

携帯型拡大読書器 iView 7HD

取扱説明書



目次

製品の説明.....	3
1. パーツと付属品.....	4
2. 製品の構造.....	5
3. 使い方.....	6
3.1 本体の操作.....	6
3.1.1 電源の ON/OFF.....	6
3.1.2 バッテリーランプ.....	7
3.1.3 カメラの切替（近距離/中距離）.....	8
3.1.4 カラーモードの切替とライトの ON/OFF.....	8
3.1.5 ズーム機能.....	10
3.1.6 明るさ調節機能.....	11
3.1.7 メモリ機能.....	11
3.1.8 静止画機能.....	11
3.1.9 外部テレビ出力機能.....	12
3.1.10 電力セーブ機能.....	12
4. 困ったときは.....	13
5. 安全にお使いいただくために.....	15
6. 仕様.....	16
保証書.....	20

製品の説明

携帯型拡大読書器「iView 7HD」は、500万画素の7インチHD（High-Definition：高精細）画面を搭載しています。

カメラの向きを切り替えることにより、近距離と中距離の双方を見ることができます。

付属のHDMI（High-Definition Multimedia Interface）ケーブルで外部テレビに接続し、大きな画面で拡大表示することもできます。

「黒い背景色」に「白い文字」など、12通りの色が違うコントラストモードをご準備しています。



1. パーツと付属品

■本体



■AC アダプタ



■キャリングケース



■HDMI ケーブル



■DVI 変換アダプタ



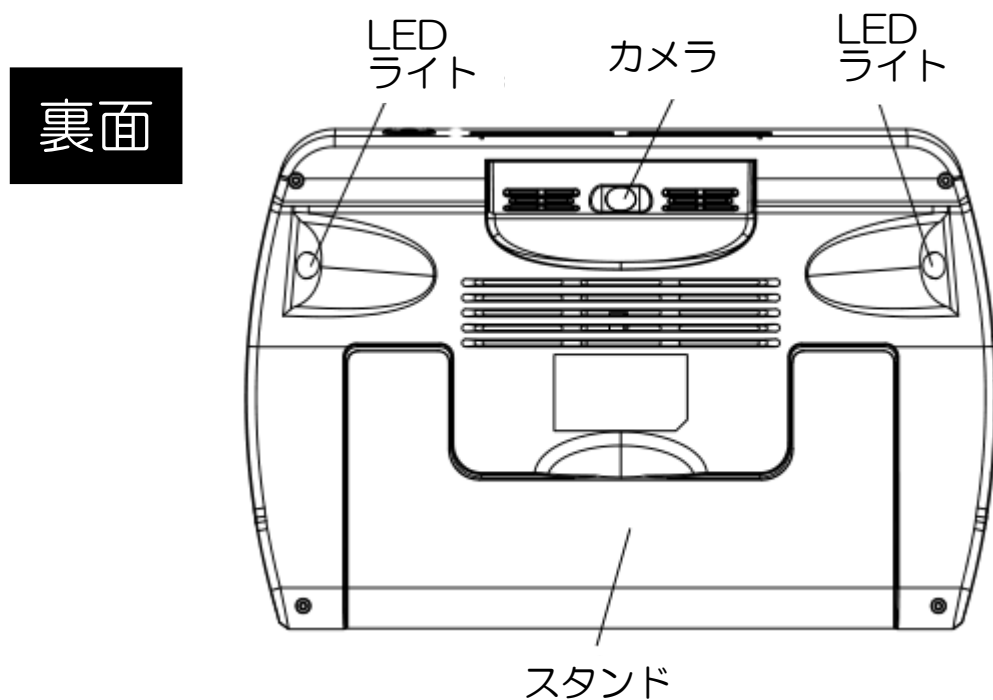
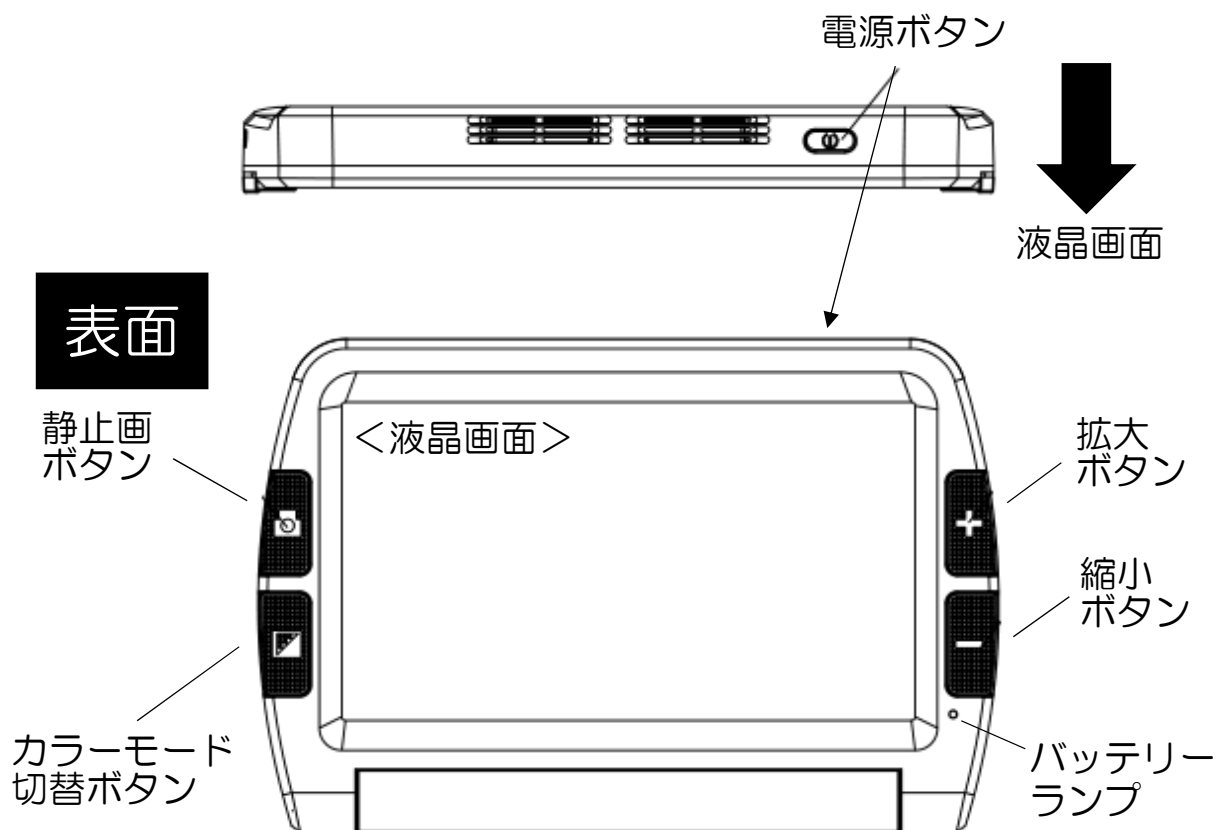
DVI (29pin オス) ↔ HDMI (メス)

■クリーニングクロス



■取扱説明書 兼 保証書 (本書)

2. 製品の構造



左側面

HDMI ポート
AC アダプタ ポート
USB ポート
(調整用)

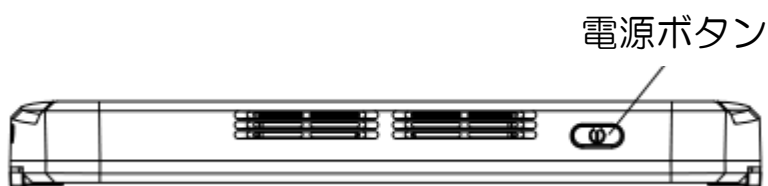


液晶画面

3. 使い方

3.1 本体の操作

3.1.1 電源のON/OFF



液晶画面

【電源の入れ方】

- 電源ボタンを1秒間押すと、短いビープ音(電子音)が聞こえ、電源が入ります。

- 最初に「anyview」のロゴマーク、次に「バッテリー残量（3段階）」が表示された後、「拡大表示モード」に入ります。ACアダプタを接続している場合、バッテリー残量ではなく、「充電中（コンセントの絵）」が表示されます。

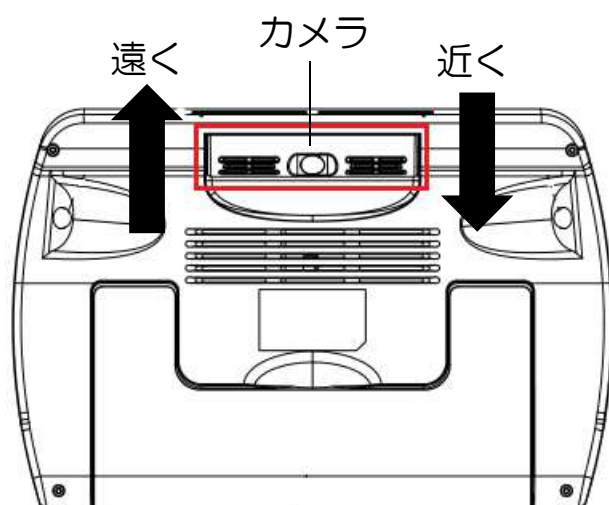
【電源の切り方】

- 電源ボタンを3秒間長押しすると、短いビープ音(電子音)が聞こえ、電源が切れます。
- 何もせず3分間が経過すると、自動的に電源が切れます。

3.1.2 バッテリーランプ

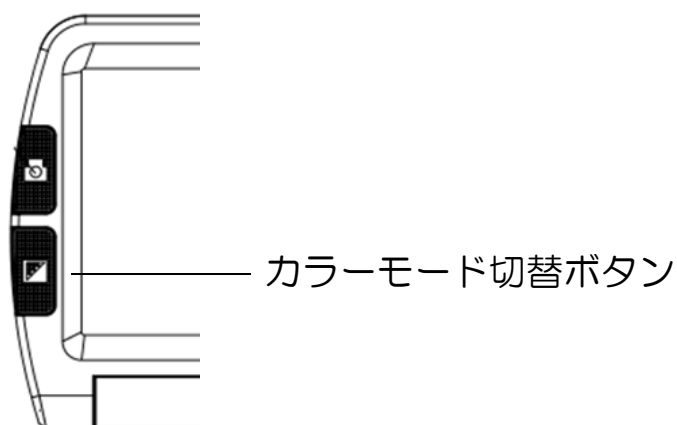
- 電源 OFF
 - 赤色 : ACアダプタ接続中は「充電中」
 - 消灯 : ACアダプタ接続中は「充電完了」
(バッテリー充電時間 約5時間)
- 電源 ON
 - 黄(橙)色 : ACアダプタ接続中「ACアダプタで動作中」
 - 緑色 : ACアダプタ未接続「バッテリーで動作中」
(バッテリー連続使用時間 約5時間)

3.1.3 カメラ切替（近距離/中距離）



- カメラを上下に切り替えることで、近くを見るモードと、少し離れたものを見るモードに切り替わります。
- 「近距離」は、カメラを「下」に切り替え、スタンドを開きます。「中距離」は、カメラを「上」に切り替え、スタンドをたたみます。

3.1.4 カラーモードの切替とライトの ON/OFF



- iView 7HD には、全色を切り替える「ノーマルモード」と、

3種類のカラーモードだけを切り替える「お好みモード」があります。

- 「ノーマルモード」の中では、「カラーモード切替ボタン」を短く押すと、12種類のカラーモードが切り替わります。
 - ① 「フルカラー」
 - ② 「グレースケール」
 - ③ 「黒地」に「白文字」のハイコントラスト（以下、黒白）
 - ④ 「白地」に「黒文字」のハイコントラスト（以下、白黒）
 - ⑤ 「青地」に「白文字」のハイコントラスト（以下、青白）
 - ⑥ 「白地」に「青文字」のハイコントラスト（以下、白青）
 - ⑦ 「黒地」に「黄色文字」のハイコントラスト（以下、黒黄）
 - ⑧ 「黄色地」に「黒文字」のハイコントラスト（以下、黄黒）
 - ⑨ 「黄色地」に「青文字」のハイコントラスト（以下、黄青）
 - ⑩ 「青地」に「黄色文字」のハイコントラスト（以下、青黄）
 - ⑪ 「黒地」に「緑文字」のハイコントラスト（以下、黒緑）
 - ⑫ 「緑文字」に「黒地」のハイコントラスト（以下、緑黒）
- 「お好みモード」に登録するには、「黒白/白黒」「黄青/青黄」「青白/白青」「黒黄/黄黒」のいずれかで、「カラーモード切替ボタン」を3秒間長押しします。短いビープ音(電子音)が聞こえ、登録が完了します。同時に「ノーマルモード」と「お好みモード」が切り替わります。
- 「お好みモード」では、「フルカラー」に加え、「お好みモード」

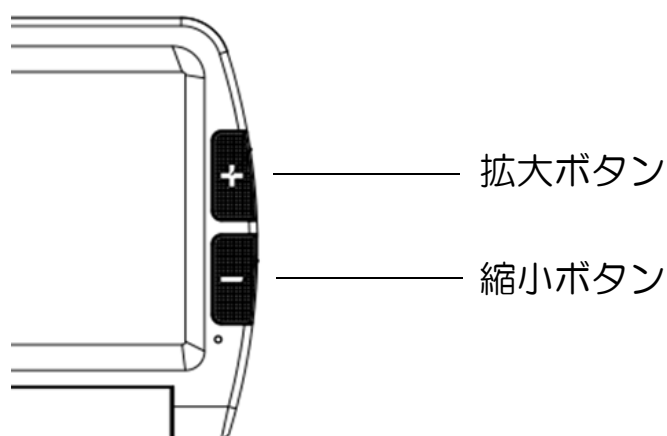
に登録した 2 種類、合計 3 種類のカラーモードが順番に切り替わります。

(例)「黒白/白黒」を「お好みモード」に登録した場合

「フルカラー」→「黒白」→「白黒」→「フルカラー」・・・

- 「カラーモード切替ボタン」を 6 秒間長押しすると、短いビープ音(電子音)が聞こえ、カメラの両脇にあるライトが消えます。再度 6 秒間長押しすると、短いビープ音(電子音)が聞こえ、ライトがつきます。

3.1.5 ズーム機能



- 「拡大ボタン」を押すと、最大 19 倍まで拡大表示できます
- 「縮小ボタン」を押すと、最少 2.3 倍まで縮小表示されます。
- 「拡大/縮小ボタン」を押して、一番見やすい倍率を選択してください。

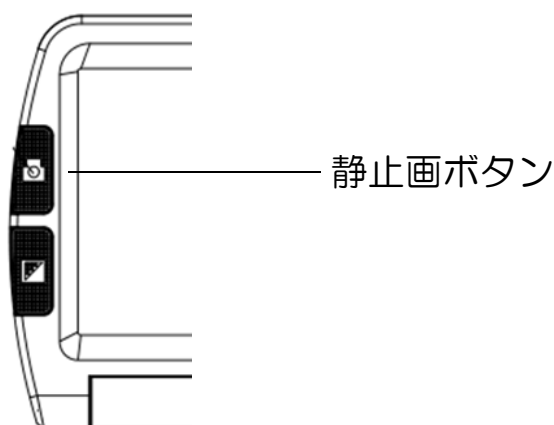
3.1.6 明るさ調節機能

- 「拡大ボタン」を押しながら、「静止画ボタン」を押すと、画面の明るさを調節できるようになります。
「拡大ボタン」を押すごとに明るく、「縮小ボタン」を押すごとに暗くなります。初期設定では、一番明るくなっています。

3.1.7 メモリ機能

- iView 7HD は、「拡大率」「カラーモード」など、最後に使用した設定を自動的に記憶します。

3.1.8 静止画機能



- 液晶画面に映る画像を「静止画ボタン」を押して一時停止できます。一時停止した画面の「倍率」や「表示色」を、「拡大/縮小ボタン」「カラーモード切替ボタン」で切り替えることができます。
- 再度「静止画ボタン」を押すと一時停止が解除されます。

- 「静止画ボタン」を5秒間押し続けると、電子音のオン/オフが切り替えられます。

3.1.9 外部テレビ出力機能

- iView 7HD の画面サイズが不十分なとき、「外部テレビ出力機能」を利用し、接続したテレビ画面に拡大表示することができます

- ① テレビと接続する前に、iView 7HD の電源を切ります。
- ② テレビの電源を入れ、入力を「HDMI」に切り替えます。
- ③ テレビと iView 7HD を付属の「HDMI ケーブル」で接続します。
- ④ iView 7HD の電源を入れます。

※ テレビ画面に拡大表示している間は、iView 7HD の画面には、何も表示されません。

※ 「外部テレビ出力機能」を終了するときは、iView 7HD の電源を切ってから、HDMI ケーブルを抜いてください。

3.1.10 電力セーブ機能

- iView 7HD の操作をせずに3分間が経過すると、自動的に電源が切れます。

4. 困ったときは

トラブル	解決方法
画面が真っ暗で何も表示されない	<ul style="list-style-type: none"> ● 短い電子音が鳴るまで「電源ボタン」を押して、ON/OFFを確認してください。 ● 「ライト」がついているかどうか確認してください。(3.1.3 カラーモードの切替とライトのON/OFF) ● 「拡大ボタン」を押して、倍率を上げてみてください。 ● 「カメラ」の位置を確認してください。カメラは左寄りにあります。
電源が入らない	<ul style="list-style-type: none"> ● ACアダプタを接続して1時間ほど充電し、電源が入るかどうか確認してください。 ● 充電をしても起動しない場合は、ACアダプタを接続した状態で「カラーモード切替ボタン」を押しながら「電源ボタン」を3秒間押し続けてリセットします。最後に「電源ボタン」を押して起動を確認してください。

<p>画像が暗く ねじれて見える</p>	<ul style="list-style-type: none"> ● 対象物が、きちんと平らになっているか確認してください。
<p>外部テレビに映らない</p>	<ul style="list-style-type: none"> ● テレビ電源の ON/OFF を確認してください。 ● テレビのリモコンで、「入力切替ボタン」を押し、「ビデオ」を選択してください。 ● HDMI ケーブルを接続しなおしてください。(3.1.8 外部テレビ出力機能)
<p>充電ができない</p>	<ul style="list-style-type: none"> ● AC アダプタがきちんと繋がっているか確認ください。 ● 壁のコンセントに直接さして確認してください。 ● バッテリーランプの状態を確認してください。(3.1.2 バッテリーランプ)

5. 安全にお使いいただくために

本機を安全に使い続けるために、下記の事項にご注意ください。

- 本機を落としたり、ぶつけたりしないでください。
強い衝撃が加わると、カメラや液晶ディスプレイ、外装ケースが壊れ、故障の原因となります。
- 充電をする時は、必ず付属の AC アダプタを使用してください。
他製品を使用すると故障の原因となります。
- 電源コードなどのコード類を差し込む際は、無理に押し込まず、力を抜いて本体に対して垂直に挿し込んでください。
- コード類を外すときは、プラグ部分を持って引き抜いてください。無理に引っ張ったり曲げたりすると、断線の原因となります。
- 異常に温度が高くなる場所へ、本機を置かないでください。
動作条件は気温 10 度から 40 度の間です。
直射日光もなるべく避けてください。
- 雨天や湿度の高い環境での使用は、避けてください。
本機は防水ではありません。動作条件は湿度 70% 未満です。
- 磁気が発生するところや、電磁波が発生するところ（電子レンジ、テレビ等）からは、できるだけ離れて使用してください。
- 医療機器の近くで使用しないでください。
- 火や化学薬品に近付けないでください。
- ご自身で本機の修理をしないでください。本体を開けた場合は

保証されません。修理が必要な時は、販売店へご連絡ください。

- お手入れの際は、必ずコード類を抜いてから行ってください。
そして付属のクリーニングクロスなど、乾いた柔らかい布で拭いてください。ベンジン、シンナー、アルコール、洗剤などの溶剤を使用しないでください。

6. 仕様

画面	7インチ TFT 液晶
倍率	2.3倍～19倍
カメラ	オートフォーカス
カラー	12モード（背景色/文字色） フルカラー、グレースケール、黒/白、白/黒、 青/白、白/青、黒/黄、黄/黒、黄/青、青/黄、 黒/緑、緑/黒
外形寸法	横幅 20cm×高さ 13.3cm×厚さ 2.2cm
重さ	約 450g
バッテリー	リチウムイオン 充電時間 約 5 時間 連続使用時間 約 5 時間 自動電源オフ 3 分 起動時インジケータ表示

Anyview[®] iView 7HD

その他	外部テレビ出力 HDMI、ライト ON/OFF、 静止画機能、明るさ調整機能
付属品	取扱説明書 兼 保証書、AC アダプタ、 キャリングケース、クリーニングクロス、 HDMI ケーブル、DVI 変換アダプタ
保証期間	3 年間（バッテリーを除く）

<×E>

＜無料修理規定＞

1. 取扱説明書の注意書に従った使用状態で保証期間内に故障した場合には、無料修理をさせていただきます。（送料を除く）
2. 無料修理をご依頼になる場合には、商品に本書を添えていただき、お買い上げの販売店または株式会社ラビットまでお送りください。
3. ご転居、ご贈答品等で本保証書に記入の販売店で無料修理をお受けになれない場合には、株式会社ラビットまでご相談ください。
4. 保証期間内でも次の場合には原則として有料となります。
 - (イ) 使用上の誤り及び不当な修理や改造による故障および損傷
 - (ロ) お買い上げ後の輸送、落下などによる故障および損傷
 - (ハ) 火災、地震、水害、落雷、その他天災地変及び公害、塩害、ガス害、虫害、異常電圧などによる故障および損傷
 - (ニ) 本書のご提示がない場合
 - (ホ) 本書にお買い上げ年月日、お客様名、販売店名の記入のない場合、あるいは字句を書き換えられた場合
5. 本書は日本国内においてのみ有効です。
6. 本書は再発行いたしませんので大切に保管してください。

※ お客様にご記入いただいた個人情報、保証期間内の無料修理対応及びその後の安全点検活動のために利用させていただく場合がございますので、予めご了承ください。

※ この保証書は、本書に明示した期間、条件のもとにおいて無料修理をお約束するものです。従ってこの保証書によって、保証書を発行している者（保証責任者）、およびそれ以外の事業者に対するお客様の法律上の権利を制限するものではありませんので、保証期間経過後の修理についてご不明の場合は、お買い上げの販売店または株式会社ラビットまでお問い合わせください。

※ This warranty is valid only in Japan

保証書 iView7HD

品名	携帯型拡大読書器	機種	iView 7HD
保証対象	本体	保証期間	お買い上げ日より 2年間
シリアル番号			
お客様情報			
お名前	様		
ご住所	〒		
電話番号			
販売店情報			
販売店名・住所・電話番号			
お買い上げ日			

【お客様へ】お手数ですが、お名前、ご住所、電話番号をご記入ください。

【ご販売店様へ】お買い上げ日、貴店名、住所、電話番号をご記入ください。

株式会社ラビット

〒169-0075 東京都新宿区高田馬場 1-29-7 スカイパレス401

TEL : 03-5292-5644 (代表)

FAX : 03-5292-5645

E-Mail : eigyo@rabbit-tokyo.co.jp

URL : <http://rabbit-tokyo.co.jp>